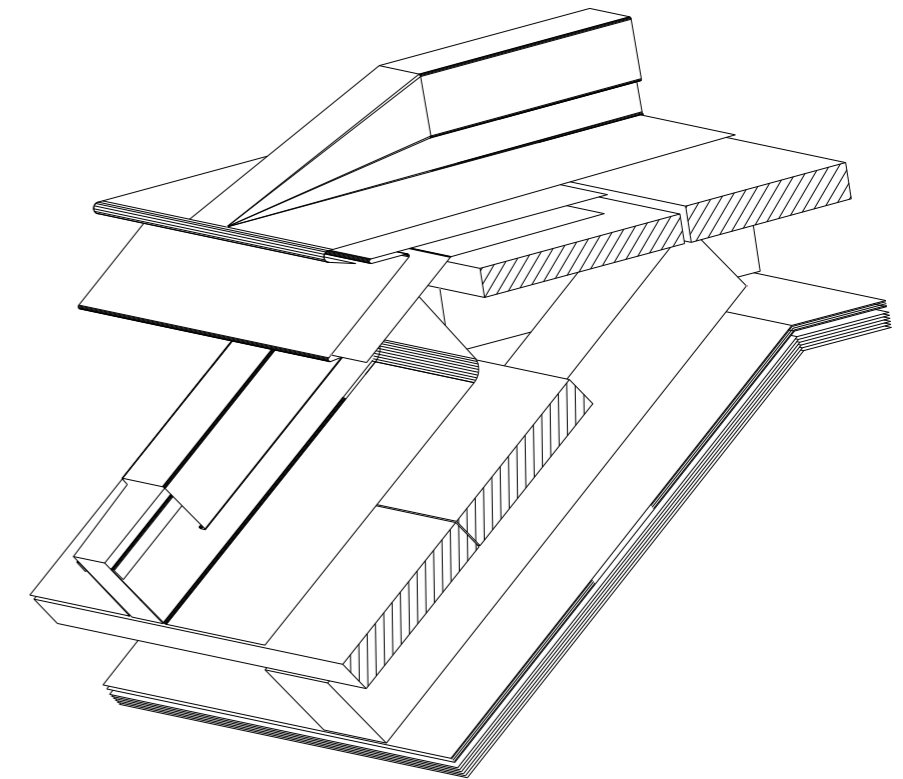
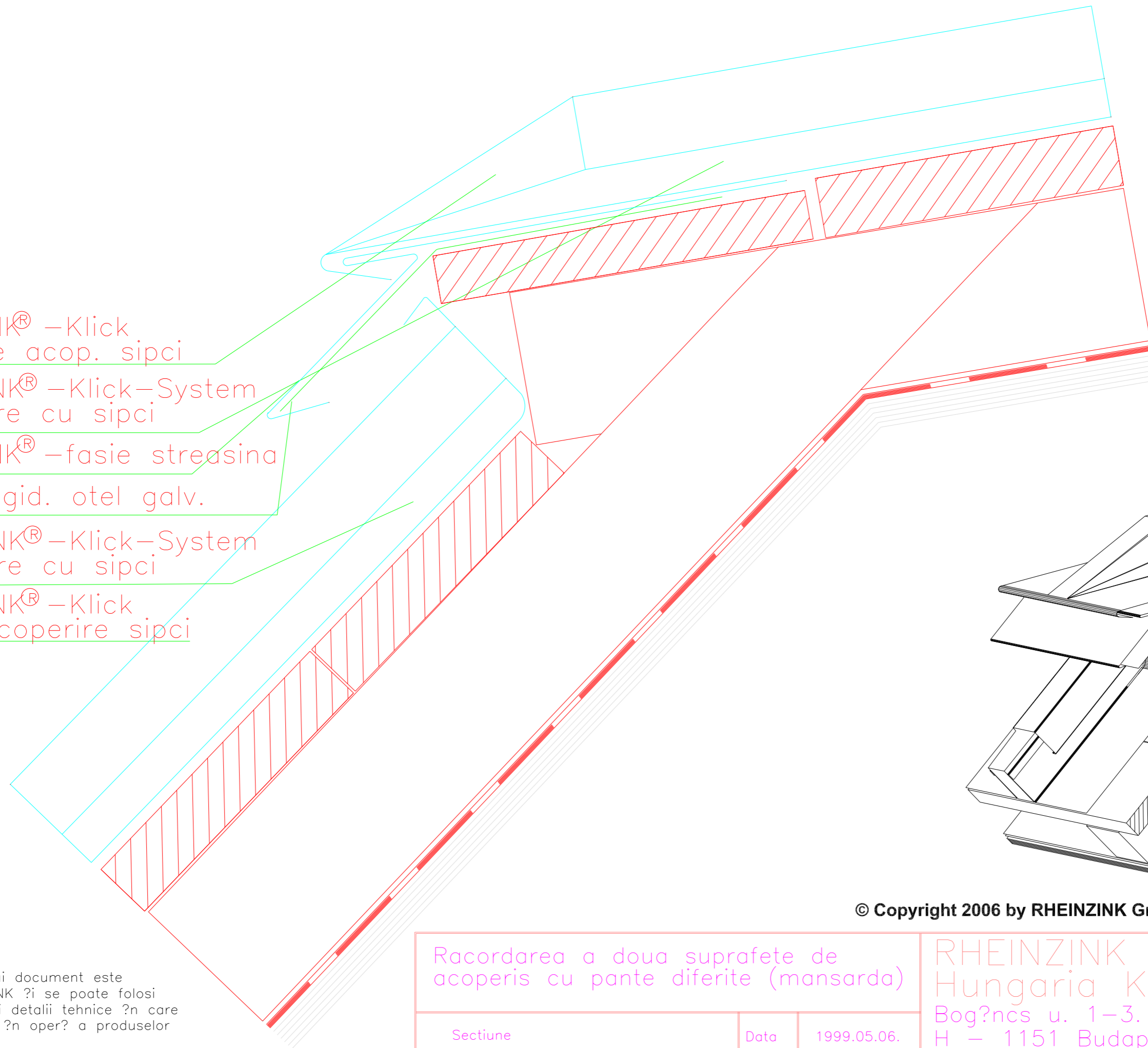


1. RHEINZINK® –Klick
piesa de acop. sipci
2. RHEINZINK® –Klick–System
invelitoare cu sipci
3. RHEINZINK® –fasie streasina
4. banda rigid. otel galv.
5. RHEINZINK® –Klick–System
invelitoare cu sipci
6. RHEINZINK® –Klick
piesa acoperire sipci



© Copyright 2006 by RHEINZINK GmbH & Co.KG, 45711 Datteln, Germany

Racordarea a doua suprafete de
acoperis cu pante diferite (mansarda)

Sectiune



Data 1999.05.06.

desen. St?er

RHEINZINK
Hungaria Kft.
Bog?ncs u. 1–3.
H – 1151 Budapest
Tel. 0036/ 1 305 0022
Fax 0036/ 1 305 0023



RHEINZINK

Con?inutul prezentului document este
proprietatea RHEINZINK ?i se poate folosi
numai ?n proiecte ?i detalii tehnice ?n care
se propune punerea ?n oper? a produselor
RHEINZINK.

Folosirea pentru alte produse, ?tergerea sau
modificarea numelui de marc? RHEINZINK
lezeaza dreptul de autor al societ??ii
RHEINZINK. Societatea RHEINZINK ??i rezerv?
dreptul de modificare a con?inutului
documentului.

