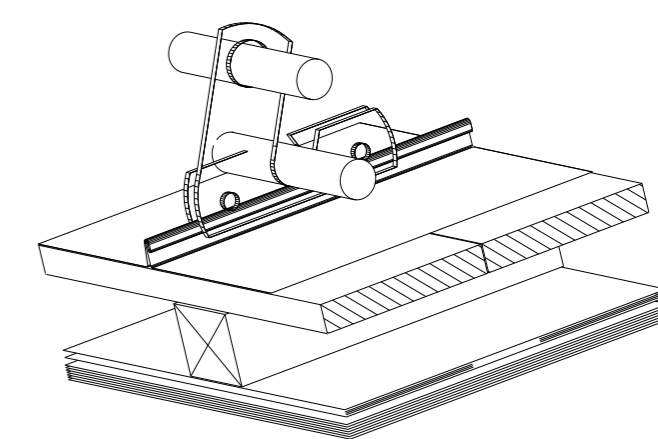
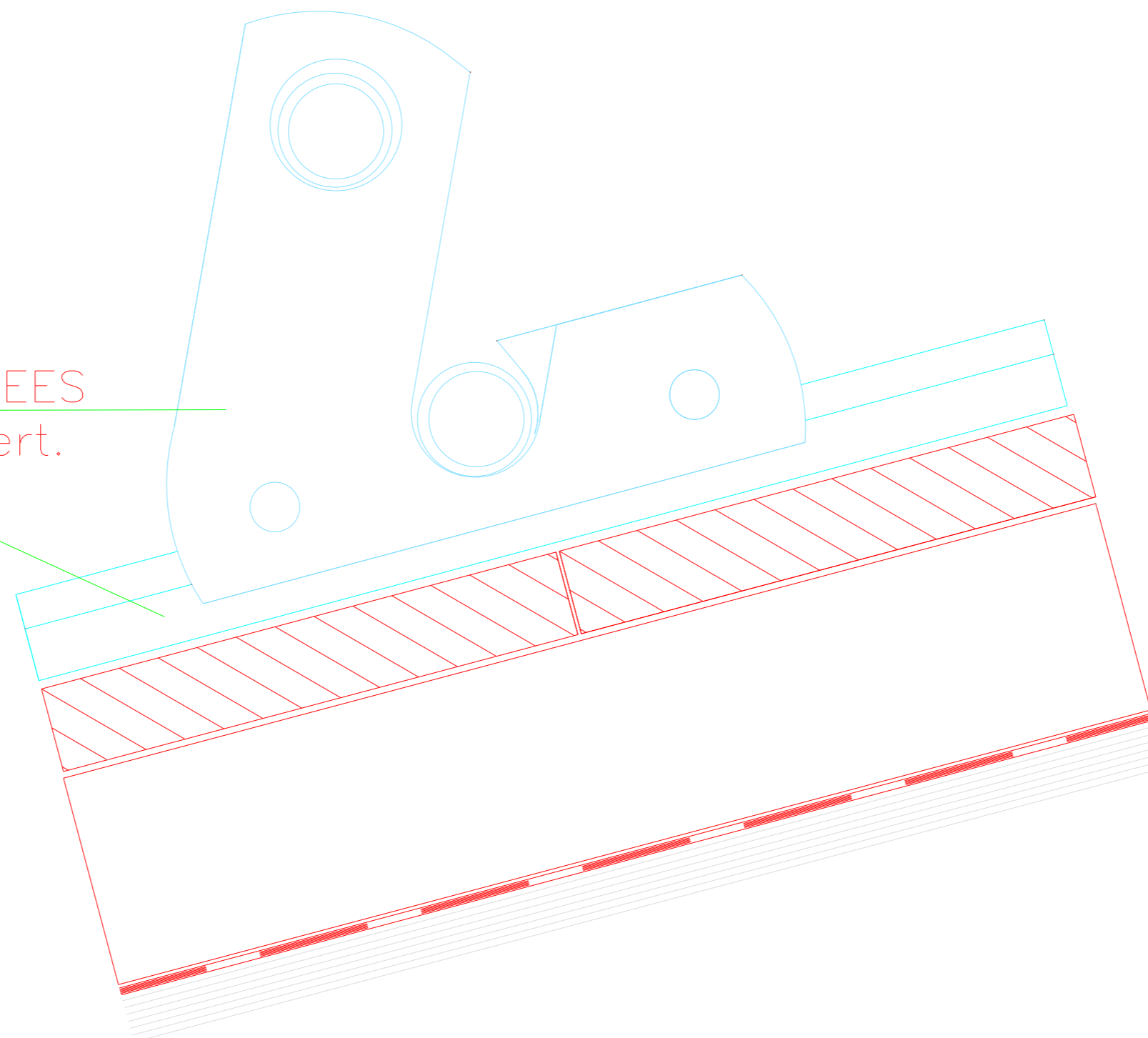


2. opritor de zapada
sistem RHEINZINK-REES
-
1. invelitoare cu falt vert.
RHEINZINK®



© Copyright 2006 by RHEINZINK GmbH & Co.KG, 45711 Datteln, Germany

Conținutul prezentului document este proprietatea RHEINZINK și se poate folosi numai în proiecte și detalii tehnice în care se propune punerea în operă a produselor RHEINZINK.
Folosirea pentru alte produse, ștergerea sau modificarea numelui de marcă RHEINZINK lezează dreptul de autor al societății RHEINZINK. Societatea RHEINZINK își rezervă dreptul de modificare a conținutului documentului.

Opritor de zapada sist. RHEINZINK-REES cu bara dubla		RHEINZINK Hungaria Kft. Bogács u. 1-3. H - 1151 Budapest Tel. 0036/ 1 305 0022 Fax 0036/ 1 305 0023	
Sectiune 0cm 5 10		Data 1999.05.06.	desen. Stöer



©RHEINZINK® GmbH

