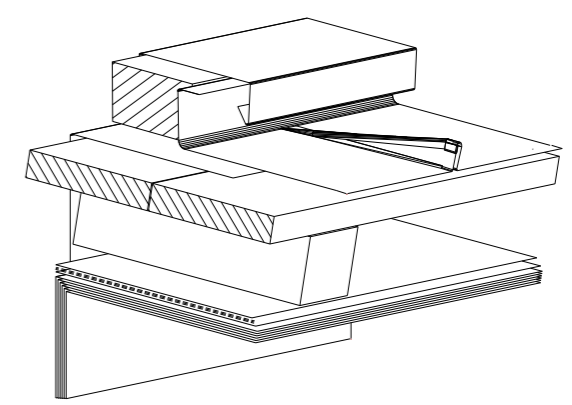
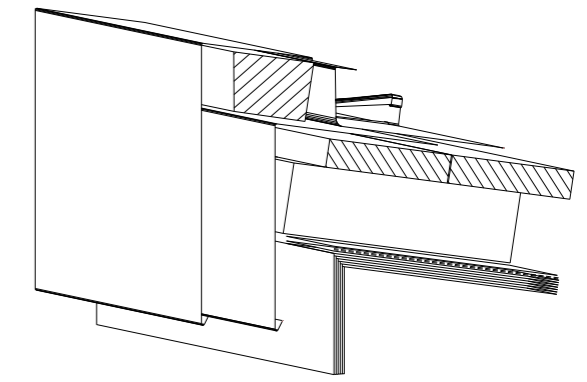
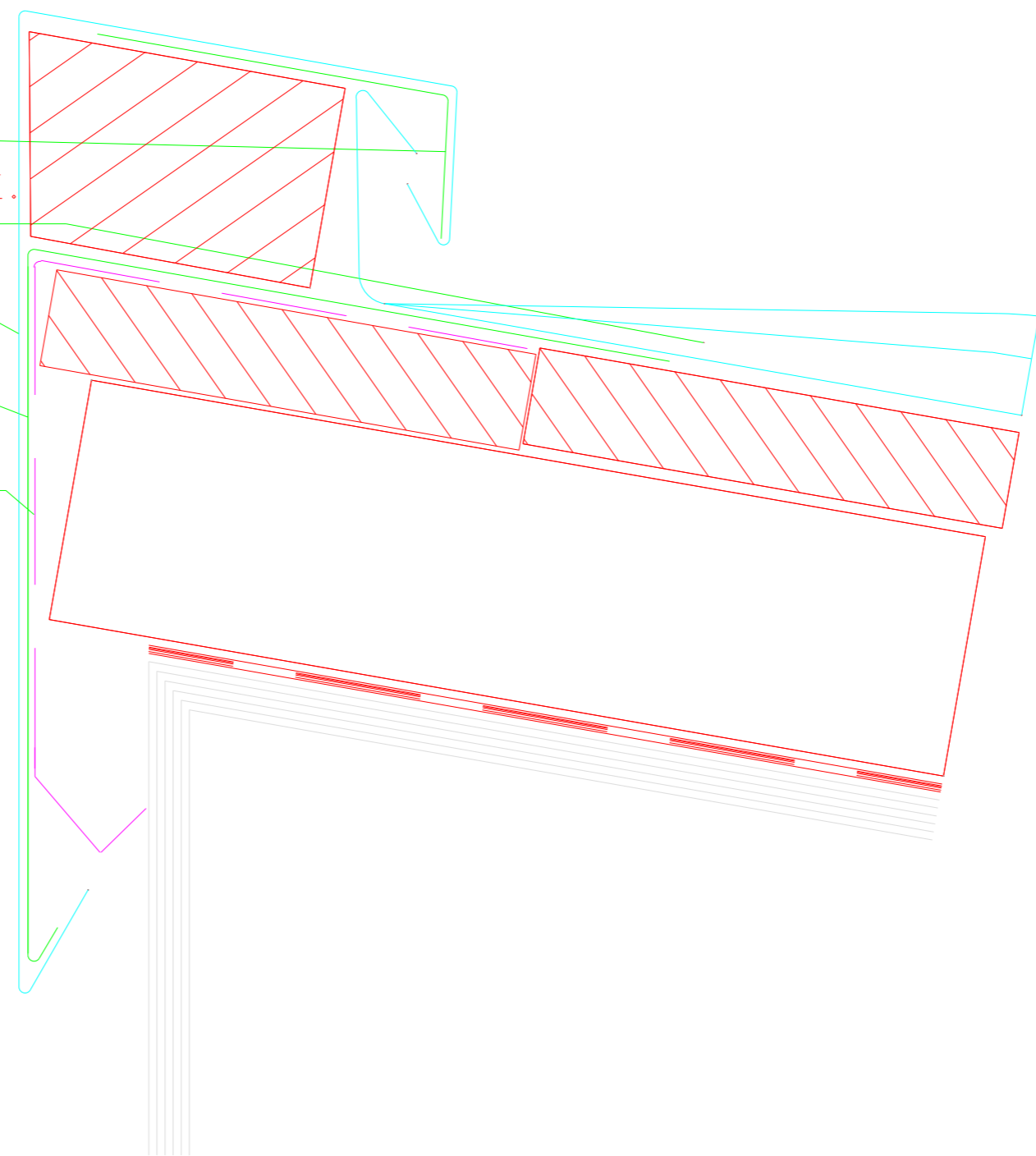


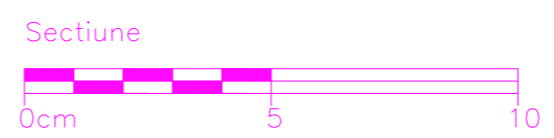
1. banda rigid. otel galv.
2. invel. RHEINZINK® –cu falt vert.
3. RHEINZINK® –fasie acoperire
4. banda rigid. otel galv.
5. RHEINZINK® –tabla perforata



© Copyright 2006 by RHEINZINK GmbH & Co.KG, 45711 Datteln, Germany

Conținutul prezentului document este proprietatea RHEINZINK și se poate folosi numai în proiecte și detalii tehnice în care se propune punerea în operă a produselor RHEINZINK.  
 Folosirea pentru alte produse, tergerea sau modificarea numelui de marcă RHEINZINK lezează dreptul de autor al societății RHEINZINK. Societatea RHEINZINK își rezervă dreptul de modificare a conținutului documentului.

Inchiderea superioara a acoperisului intr-o apa. Sistem cu sipci



Data	1999.07.13.
desen.	Odrost

RHEINZINK  
 Hungaria Kft.  
 Bogáncs u. 1–3.  
 H – 1151 Budapest  
 Tel. 0036/ 1 305 0022  
 Fax 0036/ 1 305 0023



©RHEINZINK® GmbH

