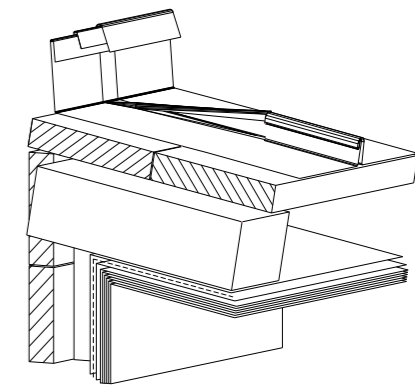
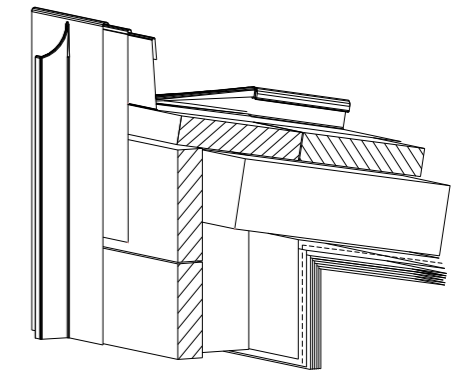
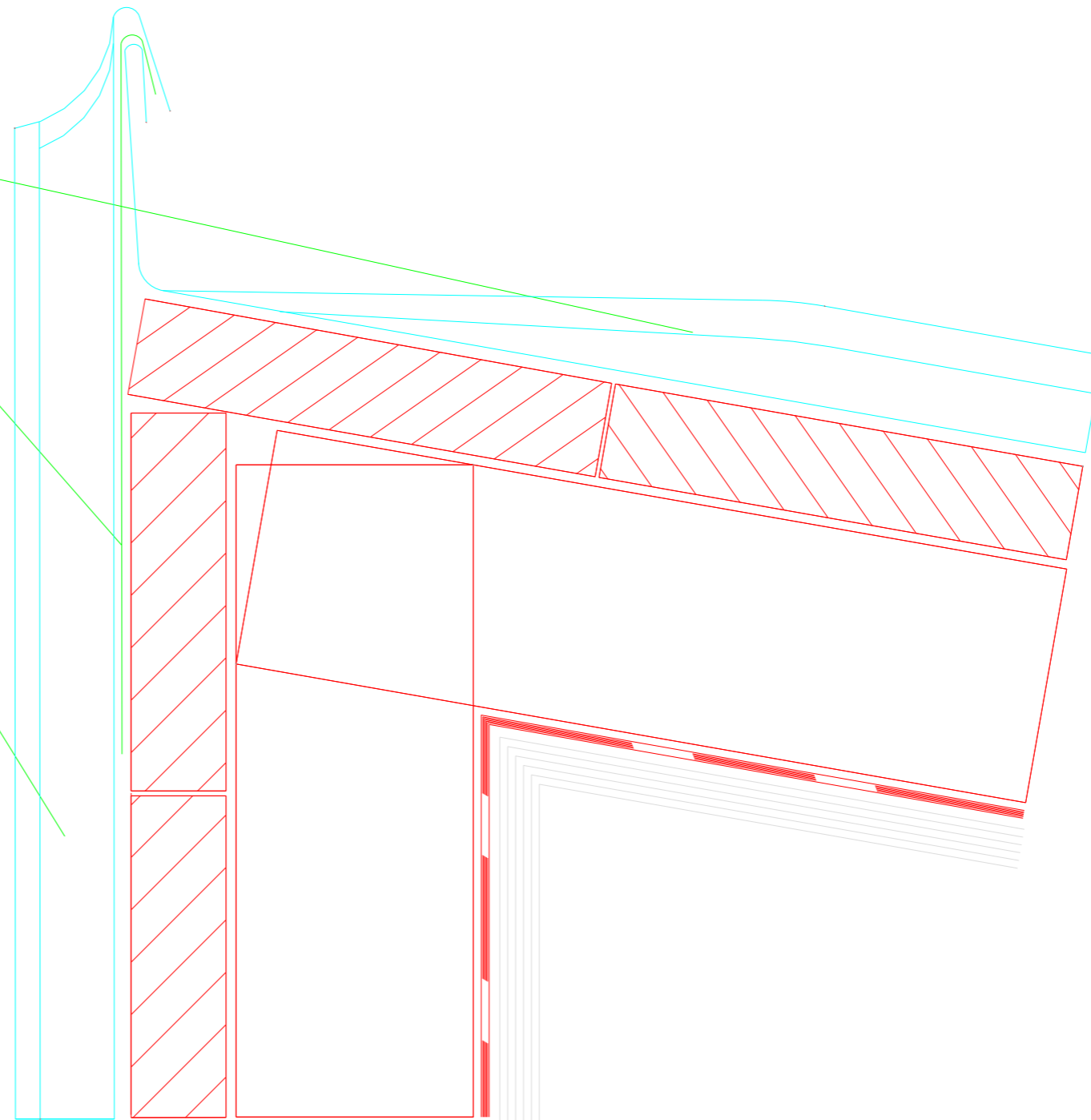


1. invel. RHEINZINK® –cu falt vert.
2. banda rigidizare otel galv.
3. placare perete RHEINZINK® –cu falt vertical



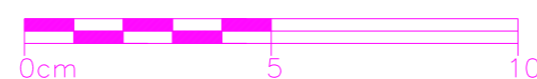
© Copyright 2006 by RHEINZINK GmbH & Co.KG, 45711 Datteln, Germany

Conținutul prezentului document este proprietatea RHEINZINK și se poate folosi numai în proiecte și detalii tehnice în care se propune punerea în operă a produselor RHEINZINK.

Folosirea pentru alte produse, tergerea sau modificarea numelui de marcă RHEINZINK lezează dreptul de autor al societății RHEINZINK. Societatea RHEINZINK își rezervă dreptul de modificare a conținutului documentului.

Inchidere la muchia superioara al acoperisului intr-o apa cu o fasie faltuita

Sectiune



Data

1999.07.13.

desen.

Odrost

RHEINZINK
Hungaria Kft.

Bogács u. 1-3.

H - 1151 Budapest

Tel. 0036/ 1 305 0022

Fax 0036/ 1 305 0023



RHEINZINK

©RHEINZINK® GmbH

