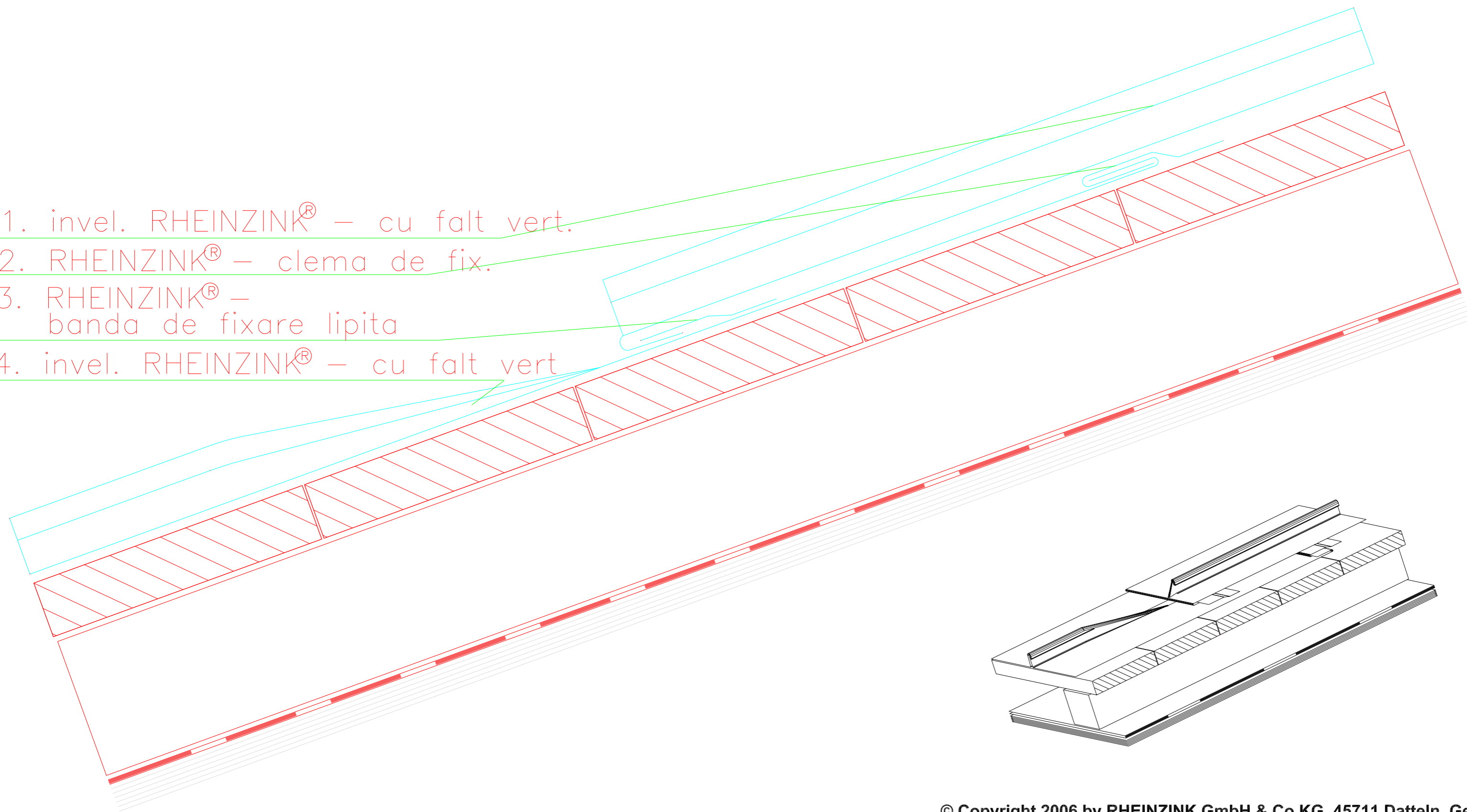


1. invel. RHEINZINK® – cu falt vert.
2. RHEINZINK® – clema de fix.
3. RHEINZINK® – banda de fixare lipita
4. invel. RHEINZINK® – cu falt vert



© Copyright 2006 by RHEINZINK GmbH & Co.KG, 45711 Datteln, Germany

Conținutul prezentului document este proprietatea RHEINZINK și se poate folosi numai în proiecte și detalii tehnice în care se propune punerea în operă a produselor RHEINZINK.

Folosirea pentru alte produse, ștergerea sau modificarea numelui de marcă RHEINZINK lezează dreptul de autor al societății RHEINZINK. Societatea RHEINZINK își rezervă dreptul de modificare a conținutului documentului.

Imbinare transversala cu banda de fixare lipita ($\geq 10^\circ$)

Sectiune



Data

1999.05.06.

desen.

St?er

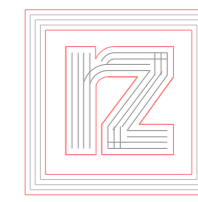
RHEINZINK
Hungaria Kft.

Bog?ncs u. 1-3.

H - 1151 Budapest

Tel. 0036/ 1 305 0022

Fax 0036/ 1 305 0023



RHEINZINK

