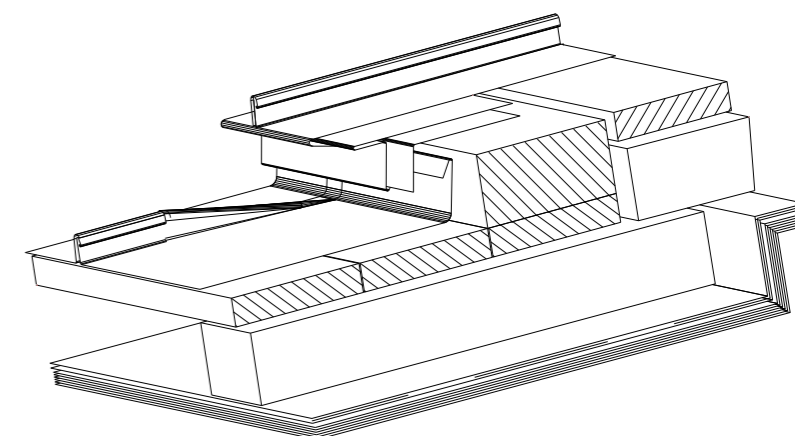
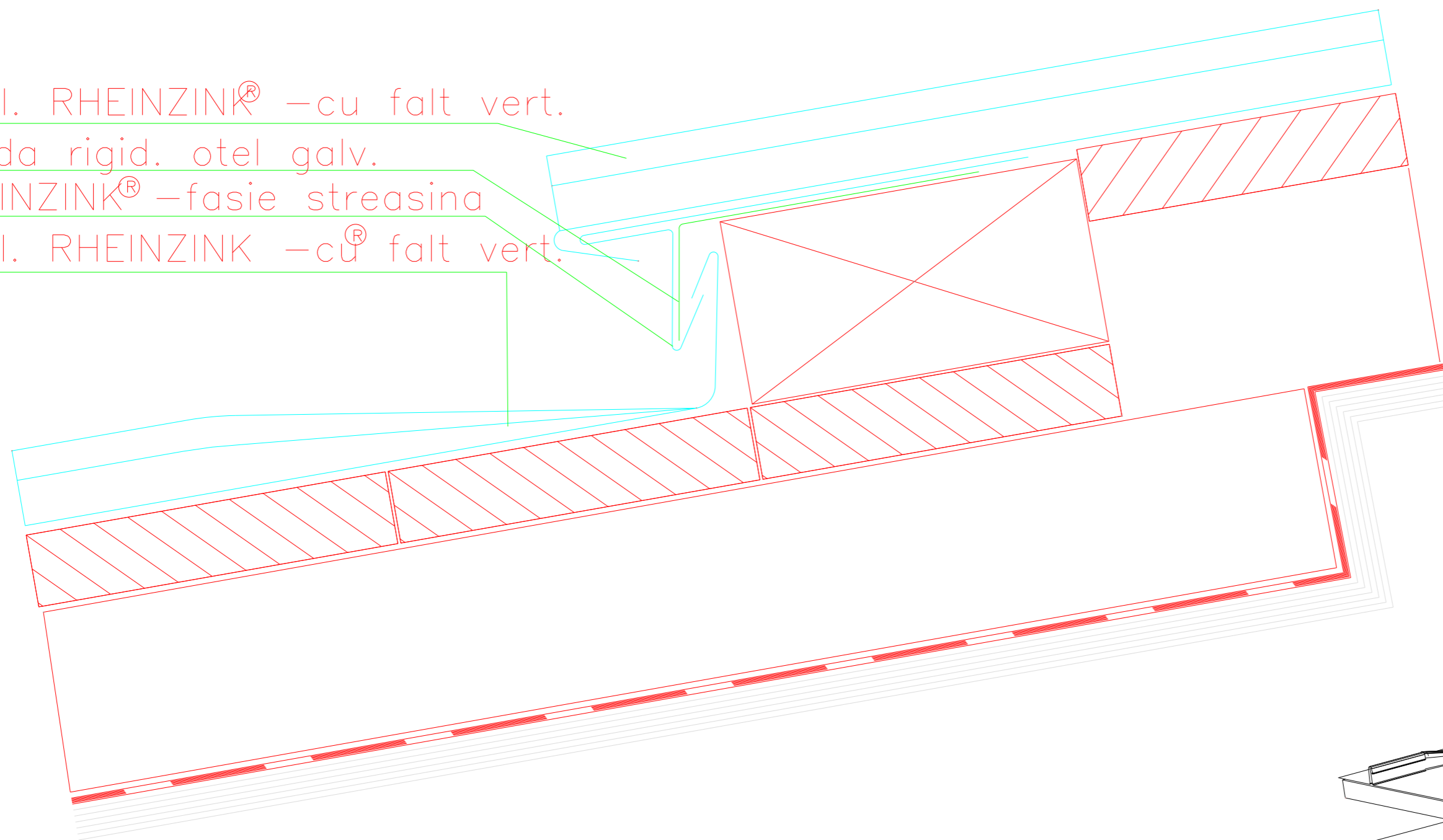


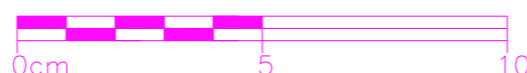
1. invel. RHEINZINK® –cu falt vert.
2. banda rigid. otel galv.
3. RHEINZINK® –fasie streasina
4. invel. RHEINZINK® –cu falt vert.



© Copyright 2006 by RHEINZINK GmbH & Co.KG, 45711 Datteln, Germany

### Decalaj de panta cu falt culcat

Sectiune



Data 1999.05.06.

desen. St?er

RHEINZINK  
Hungaria Kft.  
Bog?ncs u. 1-3.  
H – 1151 Budapest  
Tel. 0036/ 1 305 0022  
Fax 0036/ 1 305 0023



RHEINZINK

Con?inutul prezentului document este proprietatea RHEINZINK ?i se poate folosi numai ?n proiecte ?i detalii tehnice ?n care se propune punerea ?n oper? a produselor RHEINZINK.

Folosirea pentru alte produse, ?tergerea sau modificarea numelui de marc? RHEINZINK lezeaza dreptul de autor al societ??ii RHEINZINK. Societatea RHEINZINK ??i rezerv? dreptul de modificare a con?inutului documentului.

