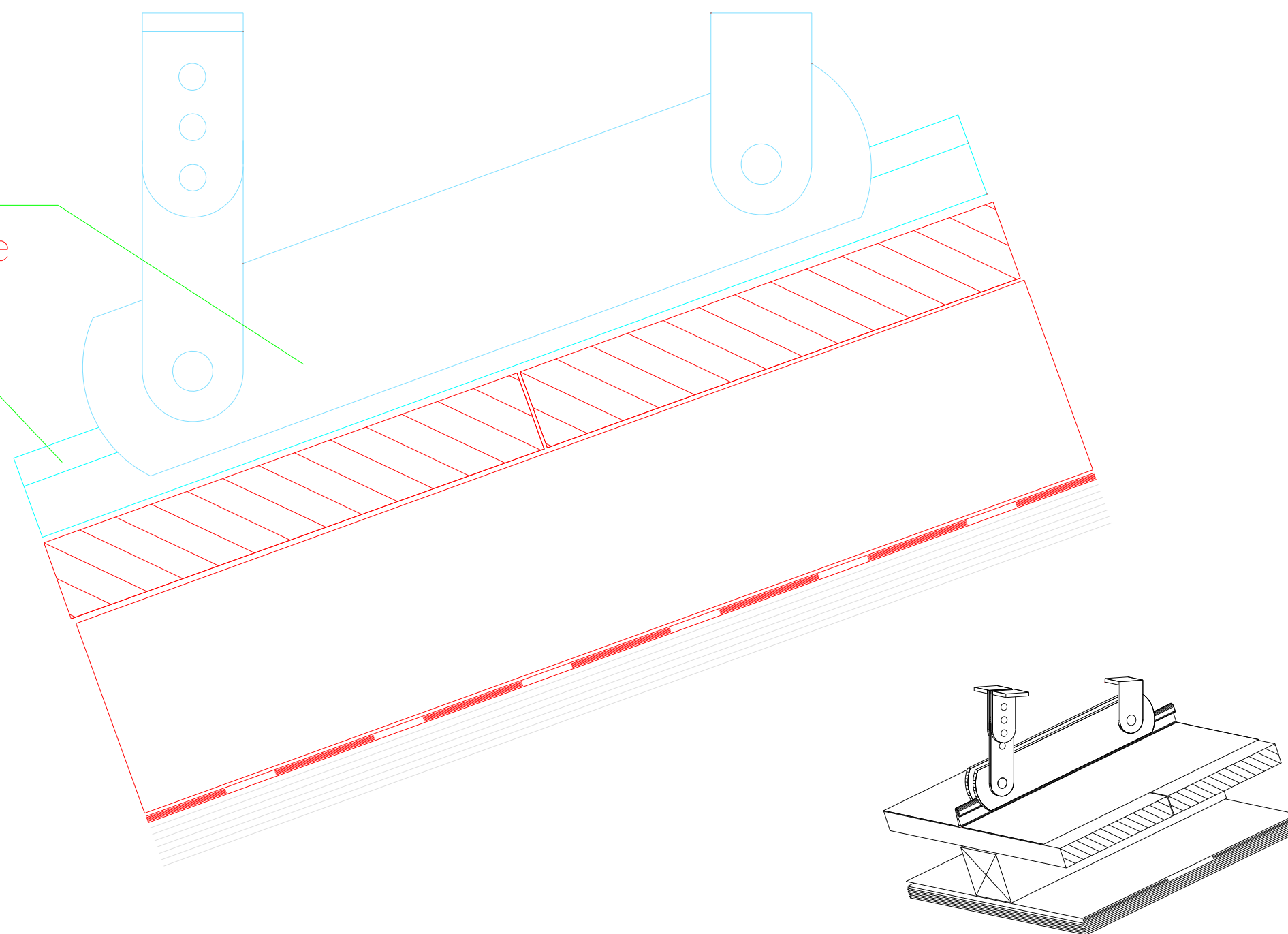


2. piesa de prindere a grilajului sistem RHEINZINK-REES

1. invelitoare cu falturi verticale RHEINZINK®



© Copyright 2006 by RHEINZINK GmbH & Co.KG, 45711 Datteln, Germany

Piesa de prindere a grilajului carosabil sistem RHEINZINK-REES

RHEINZINK
Hungaria Kft.
Bogáncs u. 1-3.
H - 1151 Budapest
Tel. 0036/ 1 305 0022
Fax 0036/ 1 305 0023

Conținutul prezentului document este proprietatea RHEINZINK și se poate folosi numai în proiecte și detalii tehnice în care se propune punerea în operă a produselor RHEINZINK.

Folosirea pentru alte produse, ștergerea sau modificarea numelui de marcă RHEINZINK lezează dreptul de autor al societății RHEINZINK. Societatea RHEINZINK își rezervă dreptul de modificare a conținutului documentului.

Sectiune



Data

1999.05.06.

desen.

St?er



RHEINZINK

