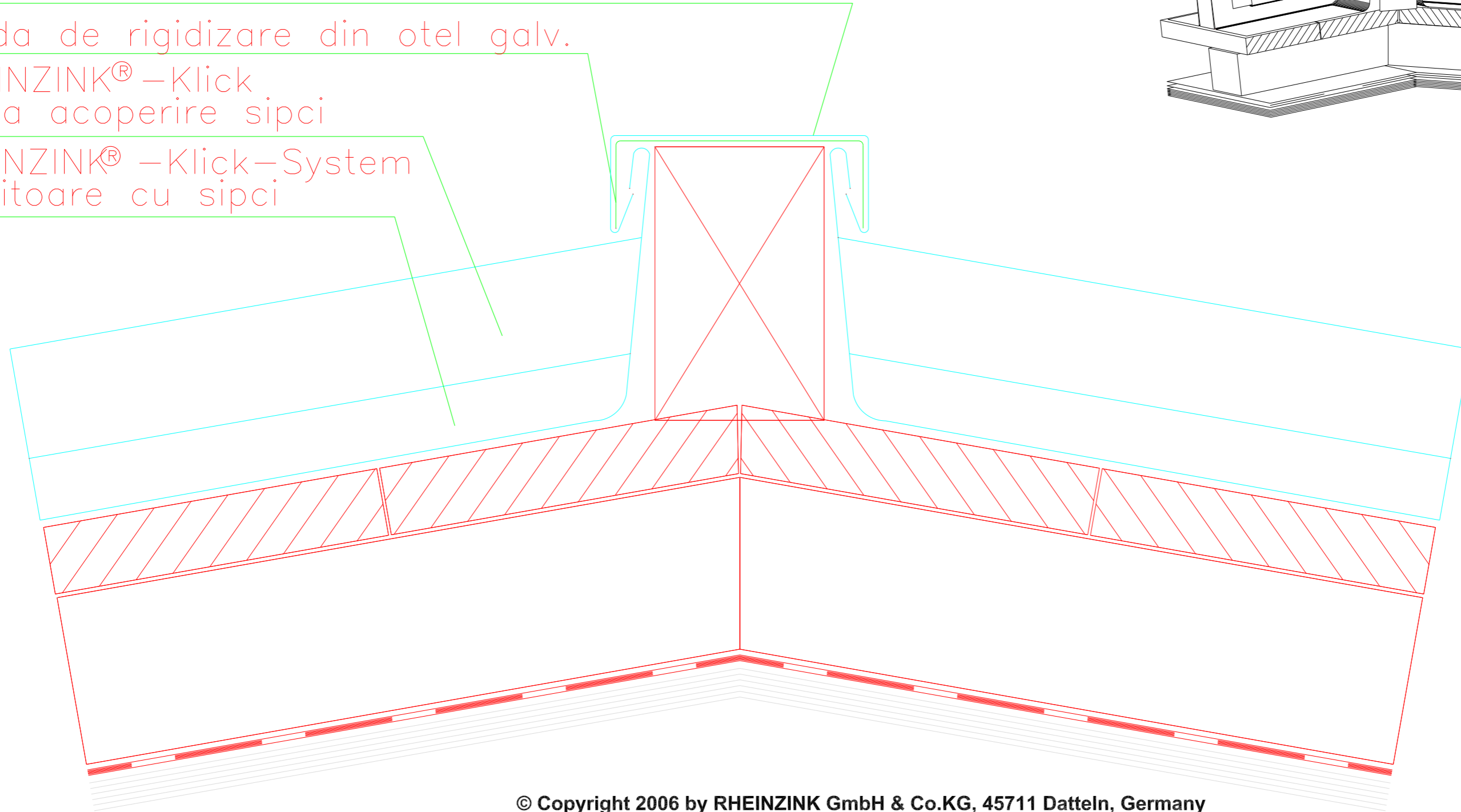
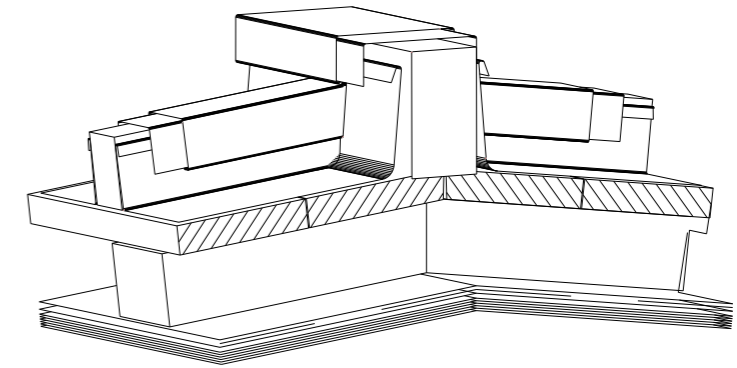


4. RHEINZINK® –profil de acoperire sipca de muchie

3. banda de rigidizare din otel galv.

2. RHEINZINK® –Klick
piesa acoperire sipci

1. RHEINZINK® –Klick–System
invelitoare cu sipci



© Copyright 2006 by RHEINZINK GmbH & Co.KG, 45711 Datteln, Germany

Muchie acoperis cu sipci

Sectiune



Data

1999.05.06.

desen.

St?er

RHEINZINK
Hungaria Kft.

Bog?ncs u. 1–3.

H – 1151 Budapest

Tel. 0036/ 1 305 0022

Fax 0036/ 1 305 0023



©RHEINZINK® GmbH

Con?inutul prezentului document este proprietatea RHEINZINK ?i se poate folosi numai ?n proiecte ?i detalii tehnice ?n care se propune punerea ?n oper? a produselor RHEINZINK.

Folosirea pentru alte produse, ?tergerea sau modificarea numelui de marc? RHEINZINK lezeaza dreptul de autor al societ??ii RHEINZINK. Societatea RHEINZINK ??i rezerv? dreptul de modificare a con?inutului documentului.

