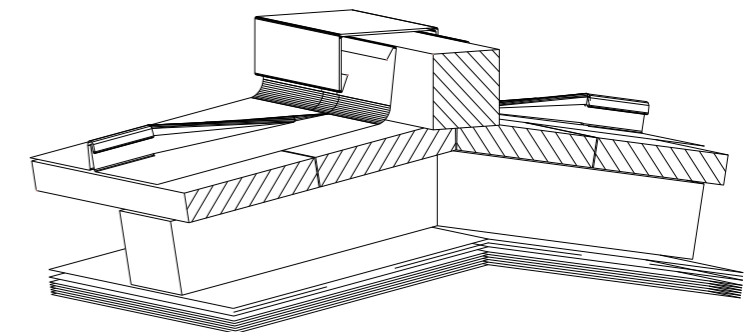
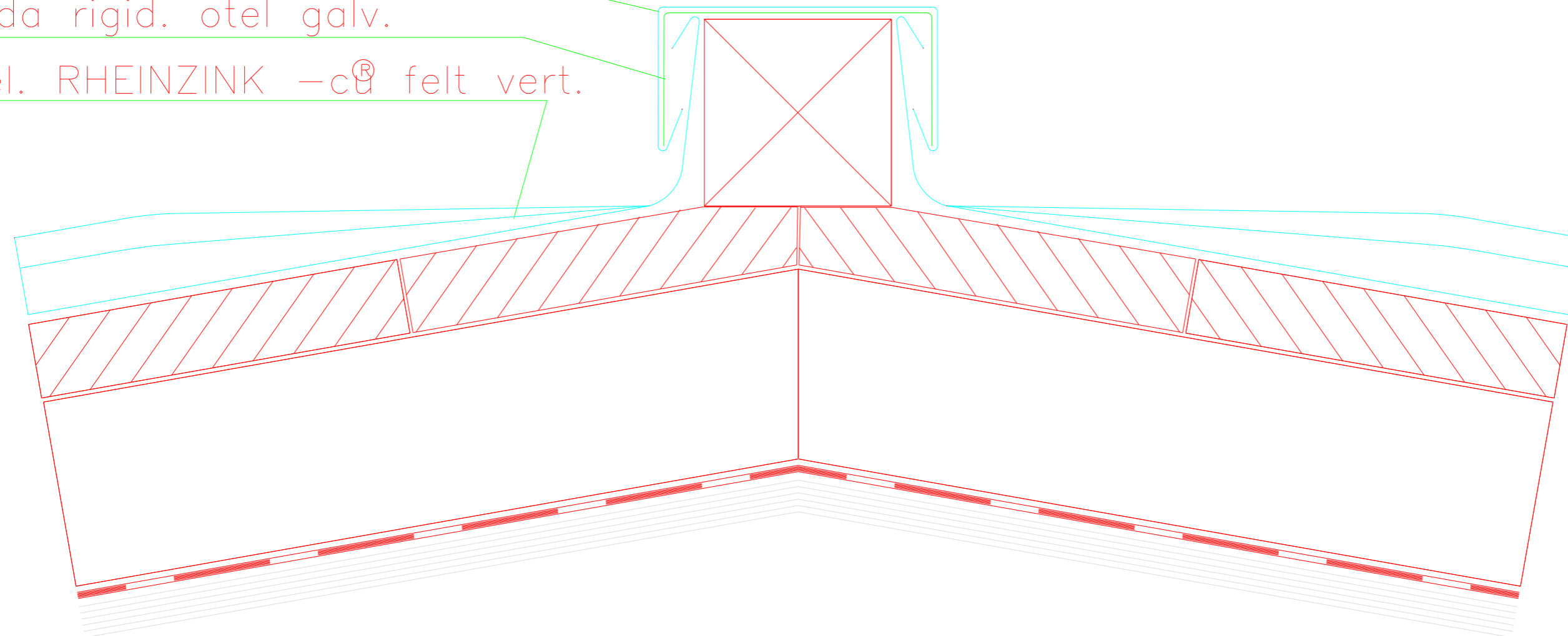


3. RHEINZINK® –profil acoperire

2. banda rigid. otel galv.

1. invel. RHEINZINK –cu® felt vert.



© Copyright 2006 by RHEINZINK GmbH & Co.KG, 45711 Datteln, Germany

Conținutul prezentului document este proprietatea RHEINZINK și se poate folosi numai în proiecte și detalii tehnice în care se propune punerea în operă a produselor RHEINZINK.

Folosirea pentru alte produse, tergerea sau modificarea numelui de marcă RHEINZINK lezează dreptul de autor al societății RHEINZINK. Societatea RHEINZINK își rezervă dreptul de modificare a conținutului documentului.

Muchie acoperis cu sipci

Sectiune



Data

1999.05.06.

desen.

St?er

RHEINZINK  
Hungaria Kft.

Bogáncs u. 1–3.

H – 1151 Budapest

Tel. 0036/ 1 305 0022

Fax 0036/ 1 305 0023



RHEINZINK

©RHEINZINK® GmbH

