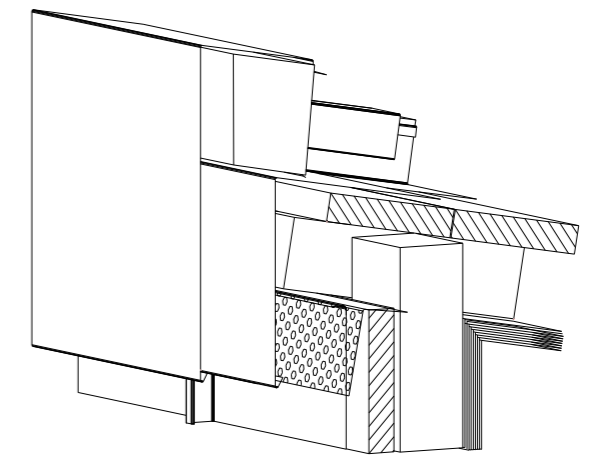
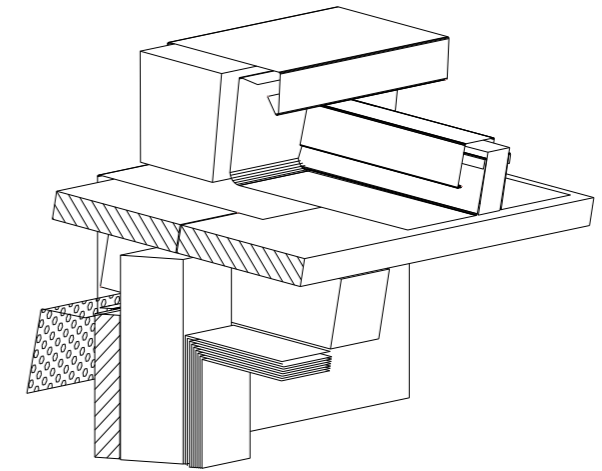
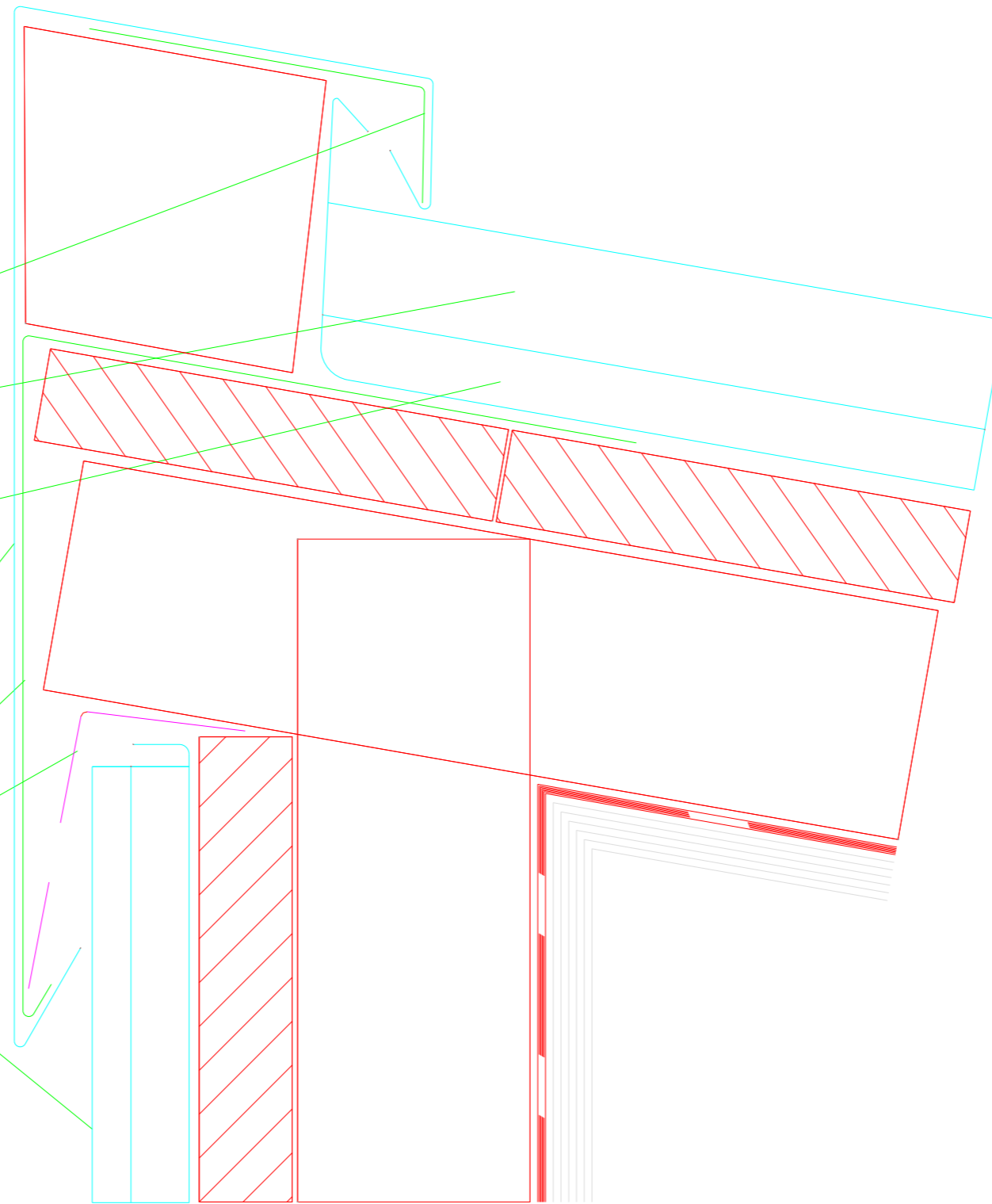


1. banda rigid. otel galv.
2. RHEINZINK® –Klick
piesa acop. sipci
3. RHEINZINK® –Klick–System
invelitoare cu sipci
4. RHEINZINK® –
fasie de acoperire
5. banda de rigid. otel galv.
6. RHEINZINK® –tabla perforata
7. placare fatada RHEINZINK®
cu falt vertical



© Copyright 2006 by RHEINZINK GmbH & Co.KG, 45711 Datteln, Germany

Conținutul prezentului document este proprietatea RHEINZINK și se poate folosi numai în proiecte și detalii tehnice în care se propune punerea în operă a produselor RHEINZINK.

Folosirea pentru alte produse, îtergerea sau modificarea numelui de marcă RHEINZINK lezează dreptul de autor al societății RHEINZINK. Societatea RHEINZINK își rezervă dreptul de modificare a conținutului documentului.

Coama acoperisului într-o apă, cu sipci

Sectiune



Data 1999.05.06.

desen. St?er

RHEINZINK
Hungaria Kft.
Bog?ncs u. 1–3.
H – 1151 Budapest
Tel. 0036/ 1 305 0022
Fax 0036/ 1 305 0023



RHEINZINK

